

ProSens

Измерение потока пыли

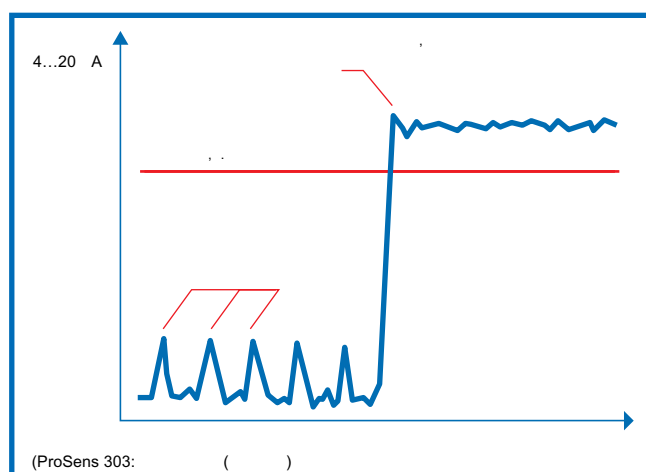
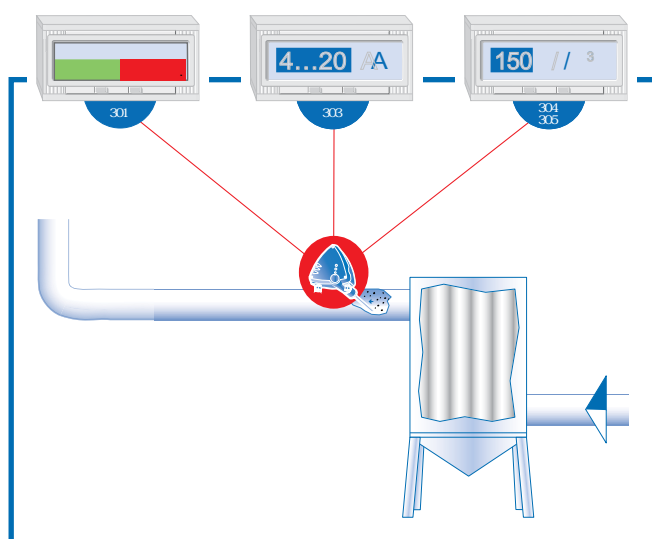


Использование

Датчик ProSens был разработан для обнаружения и измерения пыли в «чистых» частях установок после фильтров.

Исходя из назначения ProSens может быть применен для решения следующих задач:

- обнаружение поврежденного фильтра (ProSens 301)
- мониторинг тренда (ProSens 303)
- измерение пылевых выбросов (ProSens 304/305)

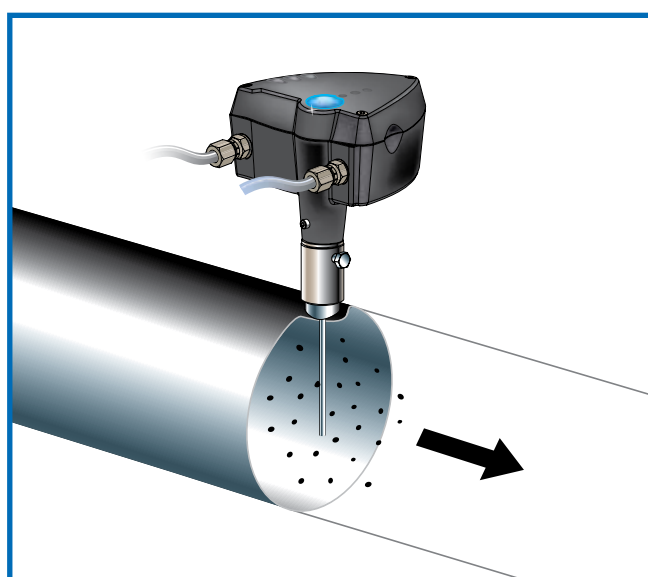


Функции

ProSens использует известную и надежную трибоэлектрическую технологию, суть которой состоит в том, что при взаимодействии частицы пыли со стержнем датчика происходит перенос маленького электрического заряда. Этот маленький заряд приводит к возникновению сигнала, который затем обрабатывается электроникой.

Предполагая, что материал остается неизменным, генерируемый сигнал пропорционален расходу даже в том случае, если имеет место налипание пыли на стержне датчика.

Практика доказала, что такой метод измерения пыли дает точные результаты и требует минимального обслуживания.



Различные модификации ProSens

	ProSens 301	ProSens 303	ProSens 304	ProSens 305
Область применения	Обнаружение поврежденного фильтра (Реле)	Мониторинг тренда (4...20 mA)	Измерение пылевых выбросов (мг/м³)	Измерение пылевых выбросов (мг/м³)
2 независимых сигнальных реле	Да	Да	Да	Да
Выход 4...20 mA	Нет	Да	Да	Да
Parametrisation of limits	Да	Да	Да	Да
Сечение канала	Макс. 4 м	Макс. 4 м	Макс. 4 м	Макс. 4 м
Длина стержня сенсора	70...1000 мм	70...1000 мм	70...1000 мм	70...1000 мм
Давление	Макс. 2 бар	Макс. 2 бар	Макс. 2 бар	Макс. 2 бар
Температура процесса (для стержня сенсора)	Макс. 100 °C (стд.) 200-700 °C (опц.)	Макс. 100 °C (стд.) 200-700 °C (опц.)	Макс. 300 °C (стд.) 400-700 °C (опц.)	Макс. 300 °C (стд.) 400-700 °C (опц.)
Рабочая температура (для электроники)	-20...+45 °C	-20...+45 °C	-20...+45 °C	-20...+45 °C
Напряжение	24 VDC 115 VAC 230 VAC	24 VDC 115 VAC 230 VAC	24 VDC 115 VAC 230 VAC	24 VDC 115 VAC 230 VAC
ATEX	Cat. 1/2 GD	Cat. 1/2 GD	Cat. 1/2 GD	Cat. 1/2 GD
TA LUFT	Нет	Нет	Нет	Да
BIMSCH	Нет	Нет	Нет	Да

Установка

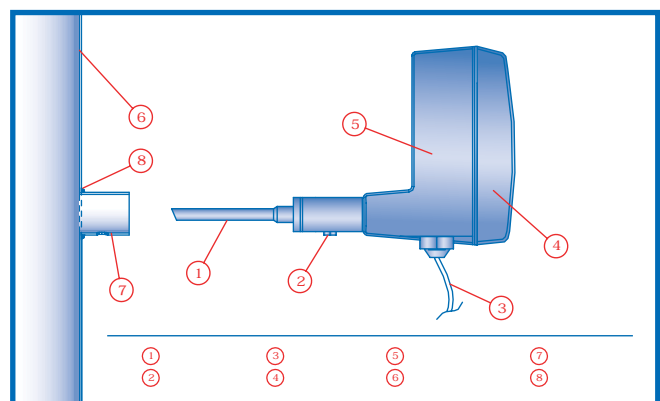
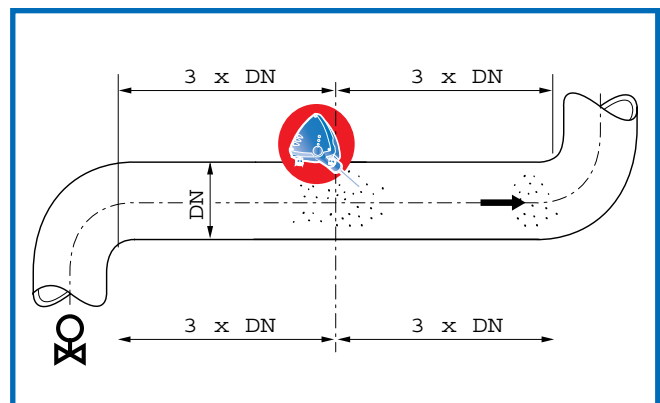
ProSens устанавливается в металлические каналы и трубы с максимальным диаметром 4 м. В случае неметаллического канала, участок длиной порядка пяти диаметров должен быть покрыт металлической оплеткой, фольгой или мелкоячеистой сеткой.

Позиция для монтажа должна быть выбрана на вертикальном или горизонтальном участке канала, не имеющем отводов, заслонок, вентилях и прочих препятствий на расстоянии как минимум три диаметра в обоих направлениях от датчика.

Как только место установки датчика определено, в трубопровод вваривается втулка и сверлится отверстие по диаметру чуть больше диаметра чувствительного элемента датчика. Сварка должна быть герметична.

После сварки датчик устанавливается во втулку и закрепляется боковым винтом. Чувствительный элемент датчика должен быть погружен на расстояние от 1/3 (мин) до 2/3 (макс) диаметра канала. Чем меньше концентрация пыли, тем больше должна быть погружная длина сенсора.

Если место установки датчика труднодоступно, для всех типов ProSens имеется возможность провести калибровку с использованием режима «удаленная версия» с расстояния до 200 м.

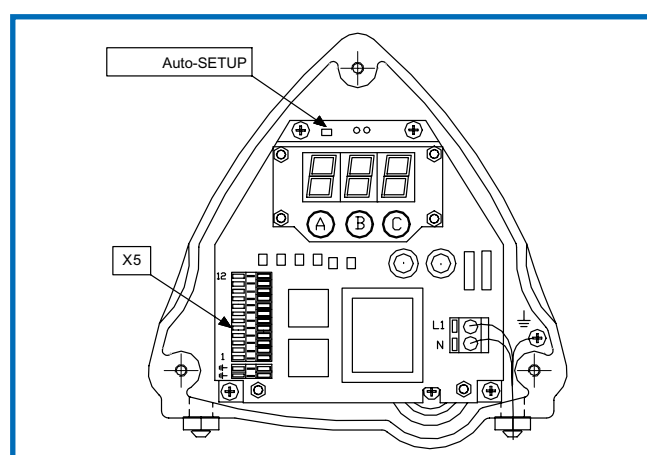
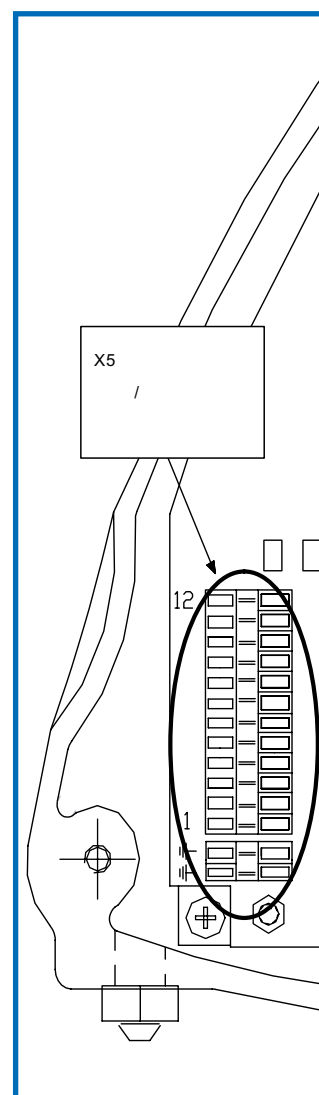


Технические данные

Сенсор	
Объекты измерения	Твердые частицы в потоке газа
Размер частиц	от 0,3 мкм
Диапазон измерений	0,1 мг/м³ ... 1000 г/м³
Температура	Макс. 700 °C EX: макс. 350 °C
Давление	Макс. 2 бар
Скорость газа	Мин. 4 м/сек
Влажность	95 % (или менее) относительной влажности (без конденсата)
Input surge voltage	Мах. 100 V
Принцип измерения	Трение/ обнаружение электростатического поля
Damping time constant	10 ... 180 seconds
Выходные сигналы	Реле: 5 A, 24 VAC/DC (301) Аналоговый: 4 ... 20 mA (303, 304, 305)
Окружающая температура	-20 ... + 45 °C
Щуп сенсора	Нержавеющая сталь
Изоляция сенсора	Тефлон (HT: Peek)
Корпус	Алюминий
Степень защиты	IP 65; ATEX: кат. 1/2 GD
Напряжение питания	24 VDC / 115 VAC / 230 VAC
Потребляемая мощность	3 Вт
Wiring consumption	DIN PG11 port for power cables DIN PG11 port for output signals
Габариты	Корпус: 173x172x132 мм (ВxШxГ) Сварная втулка: 56/38 мм (D/Ø)
Вес	Около 2,3 кг

Электрическое соединение

Slot 01	Реле 1 (NC)
Slot 02	Реле 1 (C)
Slot 03	Реле 1 (NO)
Slot 04	Реле (NC)
Slot 05	Реле 2 (C)
Slot 06	Реле 2 (NO)
Slot 07	4...20 mA (+)
Slot 08	4...20 mA (-)
Slot 09	RS 422/485 выход (+)
Slot 10	RS 422/485 выход (-)
Slot 11	RS 422/485 вход (+)
Slot 12	RS 422/485 вход (-)



ООО „МетраТек“

Эксклюзивный представитель в России и странах СНГ

www.swrsystems.ru