

MaxxFlow Измеритель больших расходов сыпучих материалов



1	ОБЗОР СИСТЕМЫ	3
2	ПРИНЦИП РАБОТЫ	3
3	БЕЗОПАСНОСТЬ	4
3.1	Правильное использование	4
3.2	Предупреждающие знаки	4
3.3	Эксплуатационная безопасность	5
3.4	Технический прогресс	5
4	МОНТАЖ И УСТАНОВКА	6
4.1	Комплект поставки	6
4.2	Дополнительное оборудование	6
4.3	Монтаж сенсора (измерительной трубки)	6
4.4	Общая схема соединения сенсора и модуля обработки	7
5	ЭЛЕКТРИЧЕСКОЕ ПОДКЛЮЧЕНИЕ	8
6	ВВОД В ЭКСПЛУАТАЦИЮ	9
7	СТРУКТУРА МЕНЮ MAXXFLOW	11
7.1	Параметры меню в деталях	12
7.2	Опции	13
7.3	Сервис-меню	14
7.4	Структура меню конфигурации сенсора	16
8	ТЕХНИЧЕСКОЕ ОБСЛУЖИВАНИЕ	20
9	ГАРАНТИЯ	20
10	УСТРАНЕНИЕ НЕИСПРАВНОСТЕЙ	21
11	ТЕХНИЧЕСКИЕ ХАРАКТЕРИСТИКИ	22

1 Обзор системы

Измерительная система MaxxFlow состоит из следующих компонентов:

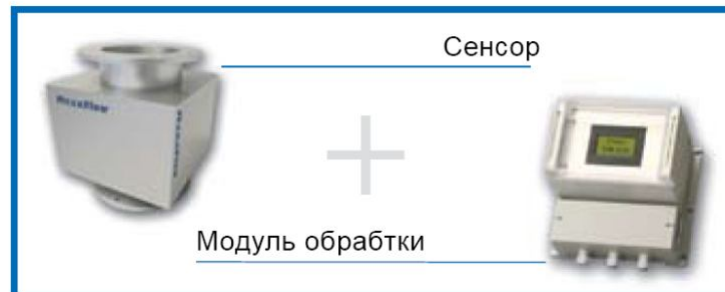


Рис.1: Общий вид системы.

2 Принцип работы

- Измерительная система MaxxFlow специально разработана для измерения больших расходов сыпучих веществ в условиях свободного падения.
- MaxxFlow работает в соответствии с новейшими микропроцессорными технологиями. В трубе генерируется переменное электромагнитное поле.
- Твердые частицы материала поглощают электромагнитную энергию, что приводит к возникновению сигналов. Эти сигналы оцениваются по частоте и амплитуде.
- Измерение скорости частиц осуществляется посредством корреляции. Для этого используются два сенсора, расположенных на фиксированном расстоянии друг от друга.
- Измерительная система состоит из сенсора (измерительной трубки) и модуля обработки.

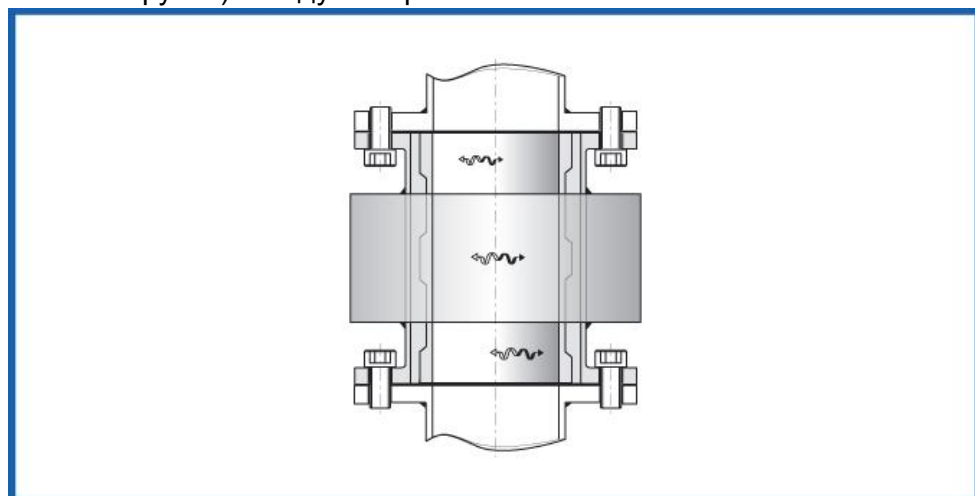


Рис. 2. Взаимодействие электромагнитных волн.

3 Безопасность

- Измерительная система MaxxFlow была разработана, изготовлена и протестирована в соответствии с новейшими техническими стандартами и поставляется с учетом требований техники безопасности. Тем не менее, персонал и оборудование могут пострадать от компонентов системы при ее неквалифицированной эксплуатации. Поэтому необходимо тщательно изучить инструкцию и соблюдать меры предосторожности. В случае неквалифицированного или ненадлежащего использования производитель снимает с себя гарантийные обязательства.

3.1 Правильное использование

- Измерительная система должна применяться только для измерения расхода сыпучих веществ. Использование в других целях, а также внесение изменений в систему не разрешаются.
- Должны использоваться только оригинальные запчасти и аксессуары от производителя SWR engineering.

3.2 Предупреждающие знаки

- Возможная опасность при использовании измерительной системы обозначается в руководстве по эксплуатации следующими символами:



Предупреждение!

- Этот символ обозначает действия, которые могут представлять угрозу жизни и здоровью людей при неквалифицированной эксплуатации.



Внимание!

- Этим символом обозначаются все действия, представляющие угрозу для оборудования.

3.3 Эксплуатационная безопасность

- Измерительная система должна устанавливаться только специально обученным и допущенным персоналом.
- При проведении любых работ по техническому обслуживанию, чистке или проверке системы необходимо отключить ее от источника энергии (см. главу 8).
- Компоненты и электрические соединения системы должны регулярно проверяться на наличие повреждений. Обнаруженные повреждения должны быть устранены перед дальнейшей работой системы.

3.4 Технический прогресс

- Производитель оставляет за собой право вносить изменения в технические данные в соответствии с техническим прогрессом без предварительного уведомления. Если у Вас возникнут вопросы, фирма SWR engineering будет рада проинформировать Вас о возможных изменениях и о расширении руководства по эксплуатации.

4 Монтаж и установка

4.1 Комплект поставки

- Модуль обработки в съемном корпусе
- Сенсор для установки в трубопроводе
- Руководство по эксплуатации

4.2 Дополнительное оборудование

- Соответствующий гаечный и накидной ключ.
- Инструмент для монтажа электропроводки.

4.3 Монтаж сенсора (измерительной трубки)

Сенсор должен быть установлен следующим образом:

- Определите место установки на трубопроводе.
- Выдерживайте необходимое расстояние от сенсора до клапанов, изгибов, лопастей вентиляторов, шлюзовых отверстий и пр., а также до других устройств, измеряющих температуру, давление и т.д. (см. рис. 3).

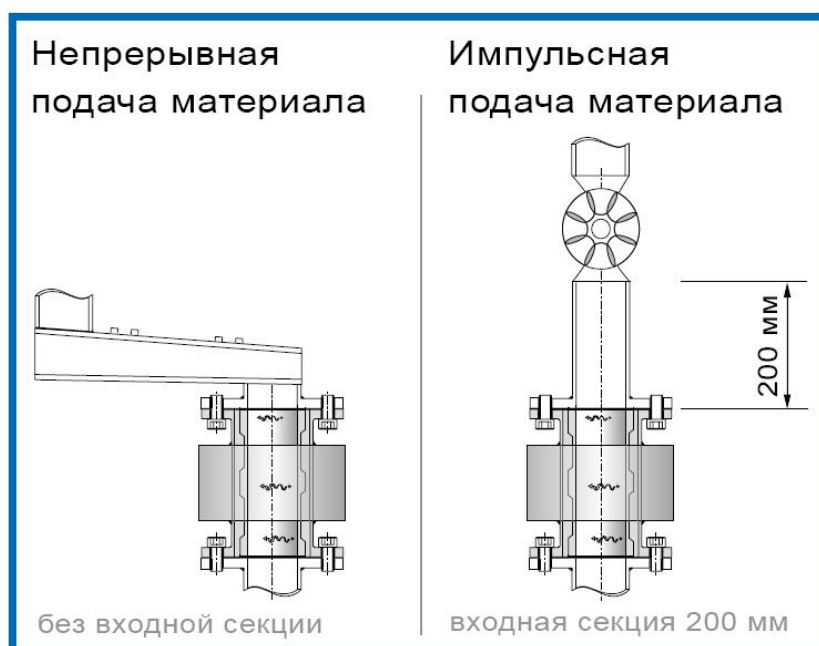


Рис. 3. Минимальное расстояние между сенсором, изгибами трубы и заслонками

4.4 Общая схема соединения сенсора и модуля обработки

Сенсор

Блок обработки

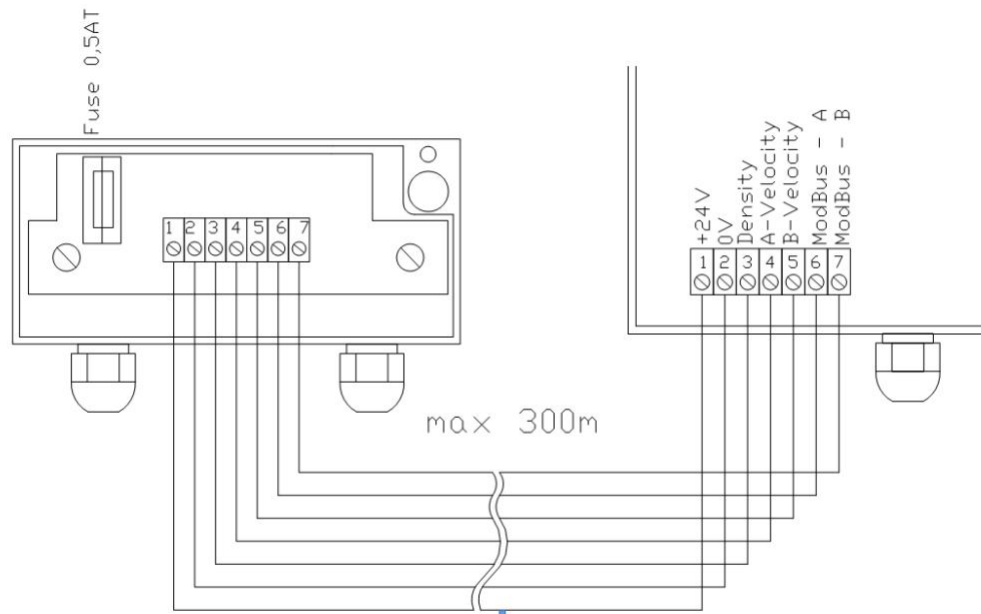


Рис. 5. Схема электропроводки между сенсором и модулем обработки

Максимальная длина сенсорного кабеля не должна превышать 300 м.
Модуль обработки соединяется с сенсором 5-жильным экранированным кабелем.

5 Электрическое подключение

Модуль обработки

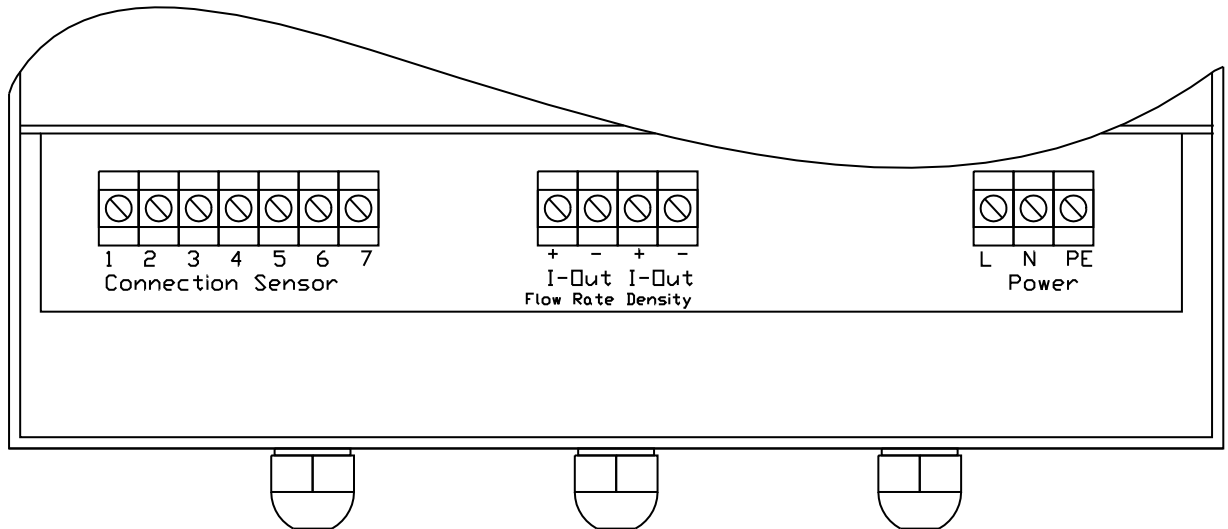


Рис. 6. Электрическое подключение

Модуль обработки			
Обозначение клеммы		Подключение	
L1		Входное напряжение 230В / 50Гц	
N		Входное напряжение 230В / 50Гц	
PE		Заземление GND	
Connection of the Supply Voltage			
Расход	+	Выход 4..20mA +	
	-	Выход 4..20mA – (GND)	
Плотность	+	Выход 4..20mA +	
	-	Выход 4..20mA – (GND)	
Подключение сенсора		Подключение модуля обработки	
Клемма 1	1	Выход напряжения +24В	
Клемма 2	2	Выход напряжения GNDB	
Клемма 3	3	Плотность	4..20mA
Клемма 4	4	Скорость А	10mA
Клемма 5	5	Скорость В	10mA
Клемма 6	6	ModBus данные А	RS485
Клемма 7	7	ModBus данные В	RS485

6 Ввод в эксплуатацию

Для запуска измерительной системы необходимо настроить сенсор. После включения прибора необходимо дать ему 5 минут прогреться, прежде чем начинать настройку. Затем нужно снова проверить:

- правильность кабельной разводки между сенсором и модулем обработки.
- правильность установки сенсорной трубки.

Запуск MaxxFlow

Для запуска сенсор должен быть параметризован и откалиброван под каждый измеряемый продукт. Необходимо установить на дисплее массовый расход и начальное значение. При выходе из меню все измененные параметры сохраняются нажатием кнопки ENTER.

Базовая функция Для измерения плотности достаточно по меньшей мере двухточечной калибровки (обычно минимум и максимум). Введите данные в пункты меню 3.5 и 3.6.
Измерение скорости четко ограничено расстоянием между сенсорами и не нуждается в калибровке.

Точка минимума Первая точка устанавливается на 0, когда поток продукта остановлен, и измерительная труба **пустая**. Калибровка осуществляется для данного значения.

Точка максимума Вторая точка устанавливается на известный максимальный расход продукта при нормальной подаче, и также осуществляется калибровка. Это значение может быть скорректировано позже после взвешивания продукта и вычисления поправочного коэффициента (пункт меню 2.6.).

Таким образом задается базовая функция измерительной системы, и теперь она готова к работе.

Настройка Во втором меню имеются пункты с 1 по 6 для настройки индивидуальных конкретных условий относительно материала, единиц измерения и т.д.

Аналоговый выход 1 определен для вывода данных о расходе.
Диапазон измерений установлен в пункте меню 2.2.
0 = 4 мА
Макс = 20 мА

Аналоговый выход 2 определен для вывода данных о плотности.
Диапазон измерений установлен в пункте меню 2.1.
0 = 4 мА
Макс = 20 мА

Аналоговый выход 3 определен для вывода данных о скорости.
Диапазон измерений фиксированный от 0 до 10 м/с:
0 м/с = 4 мА
10 м/с = 20 мА

Damping Фильтр диапазона измерения служит для адаптации к медленно работающим устройствам или для продолжительного вывода на аналоговом выходе.

Сохранение Уточненные значения вводятся нажатием кнопки ENTER. Выход из меню осуществляется нажатием кнопки ESC. Все изменения автоматически сохраняются, и новые значения будут установлены как стандартные.

Процедура калибровки:

Шаг 1 Ввод ожидаемого значения расхода для конечного значения диапазона измерения в пункте меню 2.2

например: 20 мА = 50 т/ч

Шаг 2 Ввод ожидаемого значения плотности для конечного значения измерительного диапазона в пункте меню 2.1

например: 20 мА = 800 кг/м³

Шаг 3 Установка минимального значения плотности при пустой трубе.
Мин = 0 кг/м³ в пункте меню 3.3

Шаг 4 Установка максимального значения плотности при полностью заполненной трубе (например, 800 кг/м³) в пункте меню 3.4

Шаг 5 Ввод диаметра трубы в мм в пункте меню 2.4

Шаг 6 Подача продукта с максимальной скоростью потока в течение заданного временного интервала (например, 10 мин.). Все это время скорость потока не должна меняться.

Шаг 7 Измерение расхода продукта посредством взвешивания.

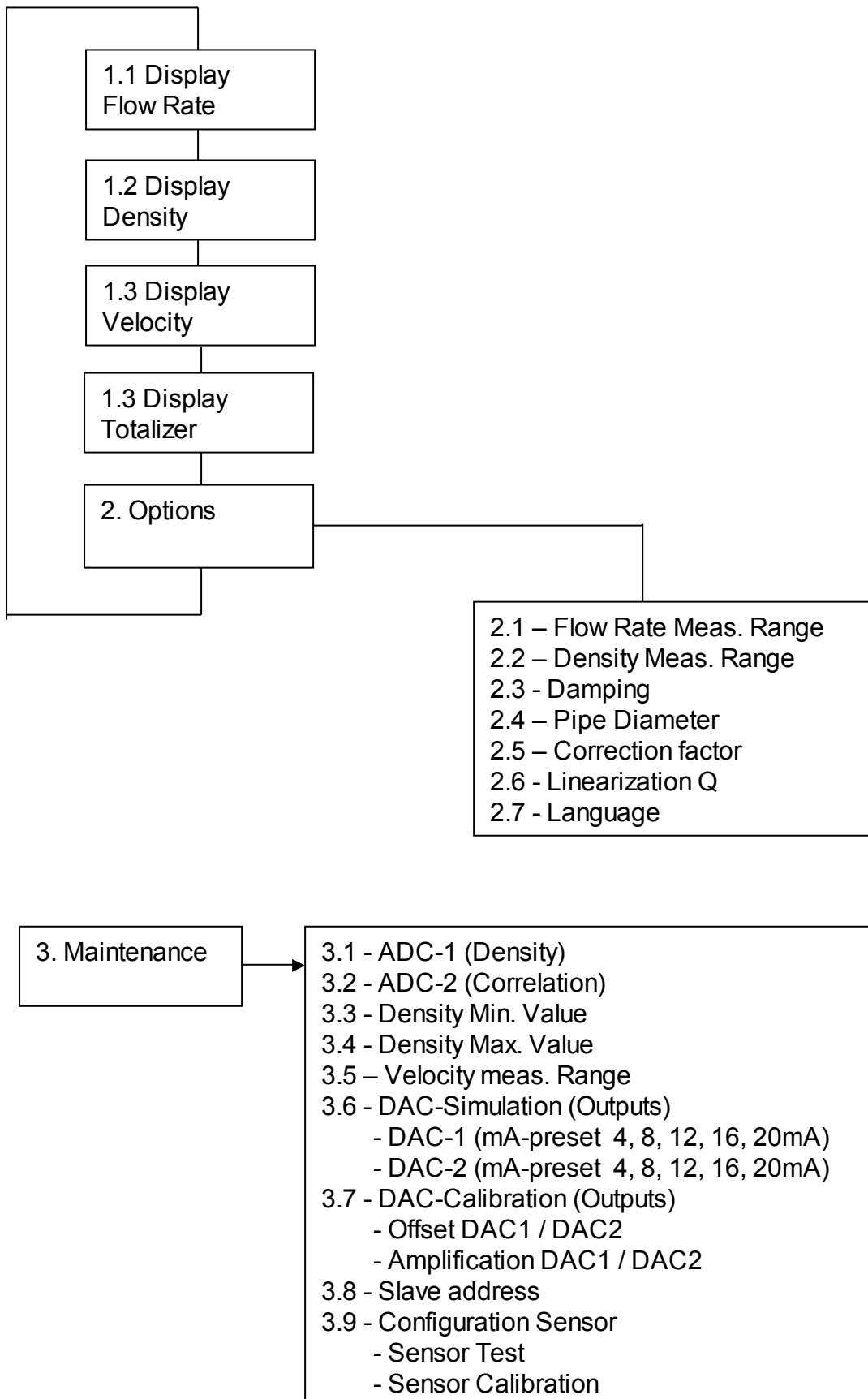
Шаг 8 Вычисление поправочного коэффициента

$$\text{Поправочный коэффициент} = \frac{\text{Измеренное значение}}{\text{Значение, полученное взвешиванием}}$$

Шаг 9 Корректировка результатов измерений посредством ввода поправочного коэффициента в пункт меню 2.6

Если достигнутая точность недостаточна, то корректирующая кривая может быть введена поверх базовой линии. Однако это может привести к постоянной ошибке определения потока. .

7 Структура меню MaxxFlow



7.1 Параметры меню в деталях

1. Отображение измеряемых величин	2. Опции	3. Maintenance
1.1 – Flow Rate (массовый расход)	2.1 - Flow Rate Meas. Range [Kg/h] (Измерительный диапазон по массовому расходу)	3.1 - A/D-1 (Density)
1.2 – Density (плотность)	2.2 - Density Meas. Range [Kg/m ³] (Измерительный диапазон по плотности)	3.2 - A/D-2 (Velocity)
1.3 – Velocity (скорость)	2.3 - Damping Meas. Signal [s] (Задержка сигнала)	3.3 - Density Min. Value
1.4 – Totalizer (суммарный расход)	2.4 - Pipe Diameter [mm] (Диаметр трубы)	3.4 - Density Max. Value
	2.5 – Correction Factor (Корректирующий фактор)	3.5 - Velocity- Meas. Range [m/s]
	2.6 - Linearization (Линеаризация)	3.6 - Simulation DAC 1 / DAC 2
	2.7 - Language (язык)	3.7 - DAC-Calibration DAC1 / DAC2
		3.8 - Slave Address
		3.8 - Configuration Sensor

Модуль обработки управляется следующими кнопками:

ENTER → Выбор и Подтверждение

UP- / DN- → Изменение

ESC → Возврат назад

1. Отображение измеряемых величин:

1.1 Вывод данных по расходу, рассчитанному через плотность и скорость (в кг/ч)

FLOW RATE
0.0 kg/h

1.2 Вывод данных по измеряемой плотности в кг/м³

DENSITY
0.0 kg/m³

1.3 Вывод данных по измеряемой скорости в м/с

VELOCITY
0.00 m/s

1.4 Вывод данных по суммарному расходу со времени последнего обнуления

TOTALIZER
0.00 Kg

Сброс (RESET) счетчика производится нажатием кнопки ENTER и выбором YES или NO при помощи кнопок UP / DOWN.

TOTALIZER
Reset: 'NO'

Остановка тоталайзера производится нажатием кнопки ESC

TOTALIZER
H: 1,0 Kg

7.2 Опции

Для входа в пункт меню нажмите ENTER.
Выбор субменю производится кнопками UP или DOWN, вход – кнопкой ENTER, изменение значений – кнопками UP или DOWN, сохранение – кнопкой ENTER.

OPTIONS

2.1 Настройка диапазона расхода с шагом 100 кг/ч.
Конечное значение диапазона [кг/ч] = 20мА

Flow Rate Range
= 20000 Kg/h

2.2 Настройка диапазона значений плотности с шагом 50 кг/м³.

Density Range
= 300 [Kg/m³]

2.3 Ввод времени задержки дисплея и выхода (0..120 с)

Damping
= 10s [25]

2.4 Ввод диаметра трубы в мм.
Это необходимо для правильного вычисления количества продукта.

Pipe Diameter
= 32 mm

2.5 Ввод поправочного коэффициента для значения расхода (0.1...10)
Полученное значение позже может быть скорректировано путем изменения предварительно заданного значения, равного 1.

Correction Factor
= 1.0

2.6 Ввод установочных точек для линейризации калибровочной кривой.
Возможна запись до 5 различных линий.

Linearization Q

2.7 Выбор языка (немецкий или английский).

Language
German/English

7.3 Сервис-меню

Для входа в этот пункт необходимо одновременно нажать кнопки **ENTER** и **ESC**.

MAINTENANCE

3.1 Показ текущего значения A/D-конвертера 1 (плотность) для проверки входящего значения.

ADC 1 (Density)
I = 4.0mA [C3h] 0h]

3.2 Показ текущего значения A/D-конвертера 2 для проверки входящего значения. Соответствует скорости, подсчитанной коррелятором.

ADC 2 (Correl.)
I = 4.0mA [C3h]

3.3 Ввод минимального значения диапазона плотности. Обычно это 0 (при пустой трубе). Безразмерное значение должно изменяться до тех пор, пока не будет индицироваться 0%.

Density Min
= 0072 [0.0%]

3.4 Ввод максимального значения диапазона плотности. Здесь можно ввести максимальное ожидаемое значение. При полностью наполненной трубе безразмерное значение должно изменяться до тех пор, пока не будет индицироваться 100%.

Density Max
= 2568 [100%]

3.5 Ввод значения скорости.
Заданный стандарт 10м/с.

Velocity Range
= 10.0 m/s

3.6 Моделирование тока на выходе
Здесь может быть задано постоянное значение силы тока для тестирования.
Выбор при помощи кнопки "ENTER".

DAC-SIMULATION

[ENTER]

Выбор значения силы тока на выходе 1 (расход)
При помощи UP/DOWN выберите 4, 8, 12, 16, 20mA.
Здесь может быть задано постоянное значение силы тока на выходе 1 для тестирования.

DAC 1
I = 04mA

[ENTER]

Выбор значения силы тока на выходе 2 (плотность) (4, 8, 12, 20mA)
Здесь может быть задано постоянное значение силы тока на выходе 2 для тестирования.

DAC 2
I = 04mA

3.7 DAC-калибровка значения тока на выходе.
Нажмите ENTER для входа в субменю.

DAC-Calibration

[ENTER]

Offset-calibration (калибровка «нуля») для

DAC- Calibration
Of's DAC1 +0

значения 4 мА на выходе 1 (расход).

[UP/DOWN]
Offset Calibration (калибровка «нуля»
для значения 4 мА на выходе 2 (плотность)

DAC-Calibration
Of's DAC2 +0

[UP/DOWN]
Span Calibration (калибровка «размаха» диапазона)
для значения 20 мА на выходе 1 (расход)

DAC-Calibration
V DAC1 +1

[UP/DOWN]
Span Calibration (калибровка «размаха» диапазона)
для значения 20 мА на выходе 2 (плотность)

DAC-Calibration
V DAC2 +1

3.8 Slave Address
Выберите необходимый адрес для
связи через ModBus.

Slave Address
001

3.9 Меню конфигурации сенсора.
Здесь сенсор может быть настроен и
протестирован при помощи ModBus - интерфейса
в различных режимах.

CONFIG SENSOR

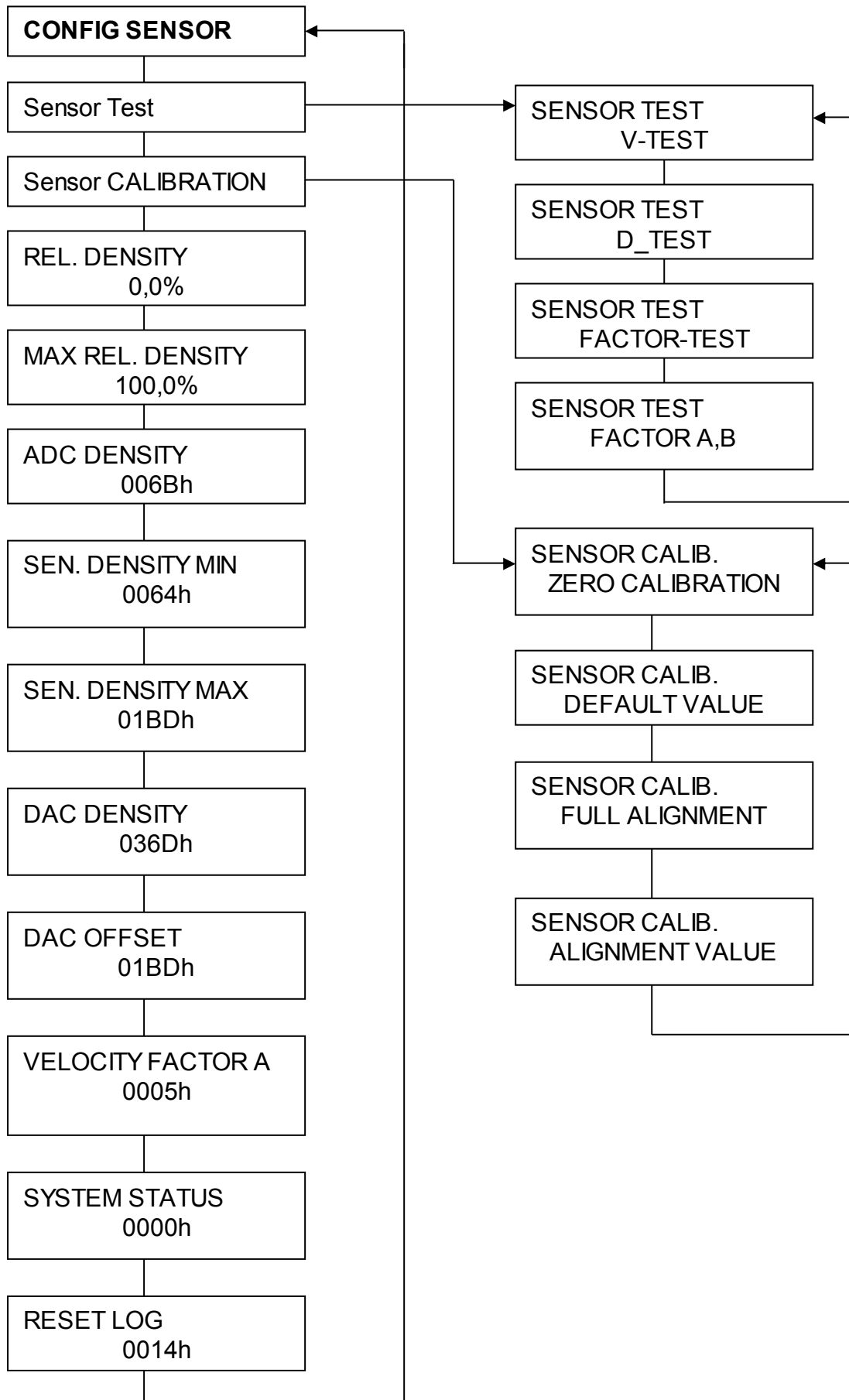
ENTER
Сенсор входит в тестовый режим и задает значения
скорости и плотности.

UP/DOWN
Здесь сенсор может быть откалиброван по
минимальному и максимальному значению.

SENSOR CALIB.
OK

**Меню „CONFIG SENSOR“ описано в деталях на следующих страницах.
Это субменю предназначено для сервисных техников и специалистов,
хорошо знакомых с сенсором.**

7.4 Структура меню конфигурации сенсора



3.9.0. CONFIG SENSOR

Тестирование сенсора.

На дисплее: V-Test / V-Test ON

ENTER: Начало / окончание теста.

Сенсор выдает корректные (по направлению)

сигналы скорости V_a , V_b на токовых выходах при скорости 2 m/s.

CONFIG SENSOR

SENSOR TEST
V-TEST

На дисплее: D-Test / D-Test ON

ENTER: Начало / окончание теста.

Сенсор выдает постоянно возрастающий сигнал

(пилообразная кривая в диапазоне 4-20 mA) на токовых выходах плотности.

SENSOR TEST
D-TEST

На дисплее: F-Test / F-Test ON

ENTER: Начало / окончание теста.

Предварительно заданный коэффициент

передается в сенсор. Заводской коэффициент усиления для V-каналов

(каналов скорости) может изменяться в диапазоне 1-5 (от слабого до сильного) для проведения измерений с текущими сигналами.

SENSOR TEST
F-TEST

ДЛЯ ОБОИХ КАНАЛОВ МЕХАНИЗМ ОТСУТСТВУЕТ !

Только для качественных измерений сигнала скорости.

Коэффициент A,B:

Выбор значения 1-5 для проверки коэффициентов.

SENSOR TEST
FACTOR A, B

3.9.1. Калибровка сенсора.

На дисплее: Zero Calibration / Zero Calibration ON

ENTER: Начало. Окончание автоматическое!

Калибровка нуля требует остановки подачи продукта на несколько секунд, т.е. пустой трубы, чтобы сенсор мог настроить ноль правильно.

SENSOR CALIB.
ZERO CALIBRATION

На дисплее: Full range / full rang ON

ENTER: Начало. Окончание автоматическое!

Полный диапазон может быть настроен при любой произвольной нагрузке (Alignment value = X%).

Однако нагрузка должна быть постоянной! Таким образом сенсор выдает значения текущей плотности на вход ADC для регулирования загружаемого соотношения и прогнозирования настраиваемой плотности на 100%.

SENSOR CALIB.
FULL RANGE

На дисплее: Alignment value

Если калибровка при полностью заполненной трубе (full bulk density) невозможна, то настройка может быть проведена при определенных условиях (например, при 50% максимальной плотности).

Такие условия задаются в этом пункте меню.

ENTER: The alignment value может быть настроено при

помощи UP / DOWN. При повторном нажатии ENTER

это значение будет принято, при нажатии ESC – отклонено.

SENSOR CALIB.
ALIGNMENT VALUE

Default-Values (Отказ от выполненных настроек)

Здесь стандартные параметры могут быть настроены заново. Это означает сброс всех внешних параметров и замену их на базовые настройки. Таким образом производится удаление всех проведенных настроек сенсора.

SENSOR CALIB.
FULL ALIGNMENT

ВСЯ ИНДИКАЦИЯ, ОПИСАННАЯ НИЖЕ, НОСИТ ТОЛЬКО ИНФОРМАЦИОННЫЙ ХАРАКТЕР И ОБОБРАЖАЕТ НАСТРОЙКИ СЕНСОРА

3.9.2. Rel. плотность

Текущее значение плотности на сенсоре в % между нулевой и конечной точками диапазона.

REL. DENSITY
0,0%

3.9.3. Макс. Rel. плотность

Максимальное значение запоминается как высшая точка диапазона.

MAX REL. DENSITY
100,0%

3.9.4. ADC плотность

Текущее грубое значение измерений. Оно должно быть между нулевой и конечной точками диапазона

ADC DENSITY
006Bh

3.9.5. Sensor.ADC.Min (Установка точки «нуля» ADC)

Посредством настройки точки нуля устанавливается «ноль» для измерительной системы в сенсоре (should be 100).

SENSOR ADC MIN
0064h

3.9.6. Sensor.ADC.MAX

Посредством настройки «размаха» определяется точка максимума ADC для измерительной системы сенсора

SENSOR ADC MAX
01BDh

3.9.7. DAC плотности

Контроль сигнала DAC плотности. Устанавливается напряжение и таким образом токовый сигнал плотности между MFS и MME.

DAC.DENSITY
036Dh

3.9.8. Смещение DAC

Внутреннее смещение DAC, которое определяется путем установки нулевого баланса.

DAC OFFSET
01BDh

3.9.9. Factor A скорости

VELOCITY
FACTOR A

3.9.10. Factor B скорости

Текущий диапазон динамического усилителя преобразуется в плотность на участке ic amplifier transfer in the density path Va, Vb.

3.9.11. SYSTEM STATUS

Стандарт 0000ч.

Отображает ошибки системы: (накопленные)

SYSTEM STATUS 0000h

0001h	Система не запущена
0002h	FRAM не в порядке/ ошибка считывания
0004h	Данные противоречивы
0008h	Не сконфигурирована система/Не заданы параметры

Та же информация может быть получена также токовым выходе !
(см. ошибки плотности: Сила тока слишком маленькая !)

4mA	Нормальная работа системы
0,5mA	FRAM не в порядке / ошибка считывания
1,0mA	Данные противоречивы
1,5mA	Не сконфигурирована система/Не заданы параметры

3.9.12. ResetLog

Счетчик перезапуска системы программными или аппаратными средствами (текущие сбои).

RESET LOG 001Eh

8 Техническое обслуживание



- **Предупреждение!**
При открытом кожухе прибора можно получить удар током!
- При проведении любых работ по обслуживанию или ремонту измерительной системы необходимо отключать ее от источника напряжения. Во время замены сенсора труба не должна находиться в работе.
- Работы по ремонту и техническому обслуживанию должны осуществляться только специально обученным квалифицированным персоналом.

9 Гарантия

Гарантия предоставляется на один год, начиная с даты поставки, при условии выполнения пользователем всех рекомендаций данной инструкции, при отсутствии признаков вскрытия прибора и при отсутствии механических повреждений компонентов системы или износа.

В случае обнаружения дефектов в течение гарантийного периода неисправные компоненты будут отремонтированы или заменены бесплатно. Заменяемые детали возвращаются производителю SWR. Если заказчик желает отремонтировать или заменить детали на своем предприятии, он должен возместить расходы, связанные с выездом службы сервиса SWR.

SWR не отвечает за ущерб, нанесенный при доставке. Кроме того, SWR не отвечает за упущенную прибыль или другие финансовые потери заказчика.

10 Устранение неисправностей



- **Предупреждение!**
Электрооборудование должно проверяться только специально обученным персоналом.

Проблема	Причина	Устранение
Измерительная система не работает.	Отключен источник питания. Обрыв кабеля. Сгорел предохранитель. Дефект устройства.	Проверьте подключение питания. Проверьте целостность кабеля. Замените предохранитель. Свяжитесь с фирмой SWR.
Измерительная система выдает неправильные значения.	Неверная калибровка. Калибровка сбилась из-за абразивного износа рабочей поверхности сенсора	Проведите новую калибровку согласно пункту 6 руководства по эксплуатации. Проведите новую калибровку согласно пункту 6 руководства по эксплуатации.
Ошибка сенсора.	Неправильное подключение сенсора. Дефект сенсора.	Проверьте электропроводку. Замените сенсор.

Не вскрывайте, иначе рекламации не принимаются!

11 Технические характеристики

Сенсор	
Корпус:	Сталь St52, с порошковым напылением (нержавеющая сталь 1.4541) как вариант фланец DIN 2576 внутр. диаметр 150/200/250 мм (по требованию)
Внутренняя поверхность трубки:	GFK
Категория защиты:	IP64
Температура окружающей среды:	-20...+ 60 °C
Температура процесса	-20...+ 80 °C (более высокая температура по требованию)
Вес:	Зависит от внутреннего диаметра
Размеры:	460* x 400 x 460* мм (L x W x H) *с трубкой DN 250, диаметр 250 x 250 мм
Погрешность:	+/- 1..3% калибровочного диапазона
Модуль обработки	
Питание:	230 В 50 Гц / 24В DC, вариант 110 В
Потребляемая мощность:	12 Вт
Рабочая температура:	-10...+45 °C
Размеры:	320 x 225 x 320 мм (L x W x H)
Вес:	Около 2,5 кг
Дополнительные данные:	
Соединение сенсора:	Fieldbus
Сечение соединительного кабеля:	0,2...2,5 мм ² (AWG 24 – 14)
Токовый выход:	Расход: 4...20мА Скорость: 4...20мА Нагрузка < 500 Ω
Последовательный выход:	RS 485, MOD-Bus-Protocol
Хранение данных:	EEPROM
Резьбовой кабельный уплотнитель	4 x M16 (4,5– 10 мм Ø)